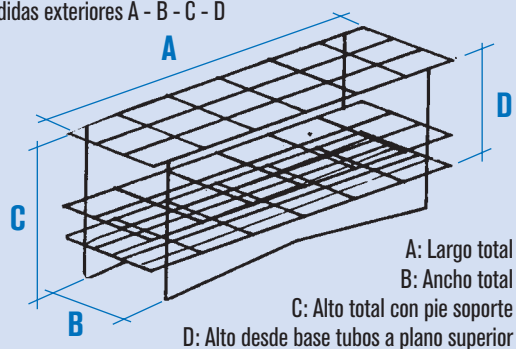




Gradillas, cestillos y soportes para tubos, pipetas y matraces

GRADILLAS PARA TUBOS

Dibujo esquemático, con indicación de medidas exteriores A - B - C - D



A: Largo total
B: Ancho total
C: Alto total con pie soporte
D: Alto desde base tubos a plano superior



Código	Construida en	Número de tubos	Para tubos Ø hasta	Medidas ext. mm. A B C D
1001563	Acero inox.	24 (6 x 4)	13 mm VAC	95 70 70 60

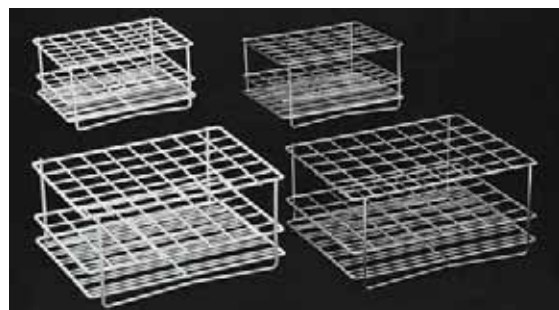
Código	Construidas en	Número de tubos	Para tubos Ø hasta	Medidas ext. mm. A B C D
1001212	Alambre plast. en PVC	12 (4 x 3)	13 mm	65 50 65 50
1025500	Alambre acero inox. AISI 304	12 (4 x 3)	13 mm	65 50 65 50



Código	Construidas en	Número de tubos	Para tubos Ø hasta	Medidas ext. mm. A B C D
1026112	Alambre plast. en PVC	12 (6 x 2)	16 mm	120 45 80 65
1026412	Alambre plast. en PVC	12 (6 x 2)	25 mm	180 65 110 95
1025512	Alambre acero inox. AISI 304	12 (6 x 2)	16 mm	120 45 80 65
1025812	Alambre acero inox. AISI 304	12 (6 x 2)	25 mm	180 65 110 95



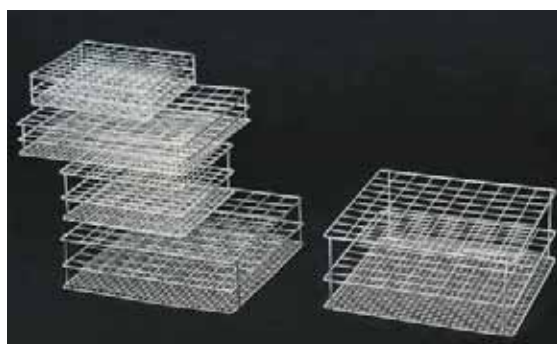
Código	Construidas en	Número de tubos	Para tubos Ø hasta	Medidas ext. mm. A B C D
1026124	Alambre plast. en PVC	24 (8 x 3)	16 mm	160 65 80 65
1026424	Alambre plast. en PVC	24 (8 x 3)	25 mm	235 95 110 95
1025524	Alambre acero inox. AISI 304	24 (8 x 3)	16 mm	160 65 80 65
1025824	Alambre acero inox. AISI 304	24 (8 x 3)	25 mm	235 95 110 95



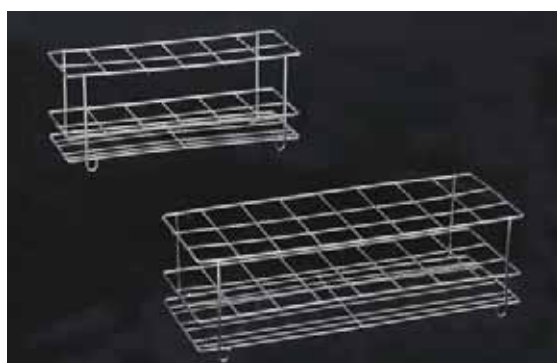
Código	Construidas en	Número de tubos	Para tubos Ø hasta	Medidas ext. mm. A B C D
1026148	Alambre plast. en PVC	48 (8 x 6)	16 mm	160 125 80 65
1026448	Alambre plast. en PVC	48 (8 x 6)	25 mm	235 180 110 95
1025548	Alambre acero inox. AISI 304	48 (8 x 6)	16 mm	160 125 80 65
1025848	Alambre acero inox. AISI 304	48 (8 x 6)	25 mm	235 180 110 95



Código	Construidas en	Número de tubos	Para tubos Ø hasta	Medidas ext. mm.			
				A	B	C	D
1000603	Alambre acero inox. AISI 304	50 (10 x 5)	13 mm	162	84	35	35
1000605	Alambre acero inox. AISI 304	50 (10 x 5)	13 mm	162	84	60	60
1000607	Alambre acero inox. AISI 304	50 (10 x 5)	18 mm	210	110	40	40
1000609	Alambre acero inox. AISI 304	50 (10 x 5)	18 mm	210	110	60	60
1000611	Alambre acero inox. AISI 304	50 (10 x 5)	18 mm	210	110	85	85



Código	Construidas en	Número de tubos	Para tubos Ø hasta	Medidas ext. mm.			
				A	B	C	D
1000604	Alambre acero inox. AISI 304	100 (10x10)	13 mm	162	162	35	35
1000606	Alambre acero inox. AISI 304	100 (10x10)	13 mm	162	162	60	60
1000608	Alambre acero inox. AISI 304	100 (10x10)	18 mm	210	210	40	40
1000610	Alambre acero inox. AISI 304	100 (10x10)	18 mm	210	210	60	60
1000612	Alambre acero inox. AISI 304	100 (10x10)	18 mm	210	210	85	85



Adecuada para tubos Nessler

Código	Construidas en	Número de tubos	Para tubos Ø hasta	Medidas ext. mm.			
				A	B	C	D
1004012	Alambre acero inox. AISI 304	12 (6 x 2)	40 mm	260	90	110	95
1004024	Alambre acero inox. AISI 304	24 (8 x 3)	40 mm	345	130	110	95



Adecuada para tubos Falcon y tubos con tapón

Código	Construidas en	Número de tubos	Para tubos Ø hasta	Medidas ext. mm.			
				A	B	C	D
1001715	Alambre acero inox. AISI 304	15 (5 x 3)	16 mm	120	80	90	75
1001716	Alambre acero inox. AISI 304	8 (4 x 2)	30 mm	145	80	90	75

Falcon 15 ml
Falcon 50 mm



Con guías para acoplar entre sí

Código	Construidas en	Número de tubos	Para tubos Ø hasta	Medidas ext. mm.			
				A	B	C	D
1002532	Chapa acero inox. AISI 304	24 (8 x 3)	12 mm	160	62	65	-
1002531	Chapa acero inox. AISI 304	14 (7 x 2)	16 mm	160	62	65	-



Para butirómetros

Código	Construidas en	Número de tubos	Para tubos	Medidas ext. mm.			
				A	B	C	D
1025412	Chapa en acero inox. AISI 304	12 (6 x 2)	butirómetro	200	70	165	-
1025424	Chapa en acero inox. AISI 304	24 (8 x 3)	butirómetro	285	95	165	-



Con aletas para decantación

Código	Construidas en	Número de tubos	Para tubos Ø hasta	Medidas ext. mm.			
				A	B	C	D
1000433	Chapa aluminio anodizado color plata	120 (15 x 8)	11 mm	300	170	50	-
1000434	Chapa aluminio anodizado color plata	120 (15 x 8)	14 mm	300	170	50	-

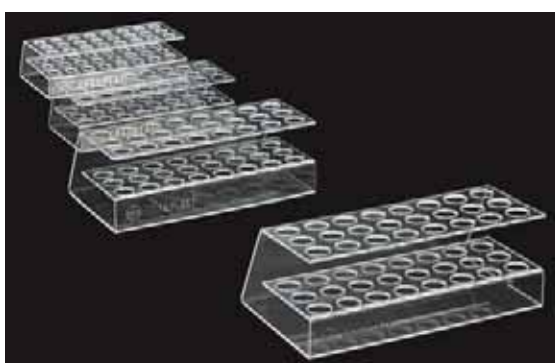


Apilables y numeradas

Gradillas apilables

En aluminio anodizado color plata y numeradas del 1 al 10 y de la A a la E.

Código	Medidas exteriores mm.			Capacidad tubos	Para tubos de Ø hasta
	Alto	Ancho	Fondo		
1000830	60	165	95	50	11 mm
1000831	60	195	100	50	14 mm
1000832	60	220	110	50	16 mm



Gradillas en metacrilato transparente

Código	Construidas en	Número de tubos	Para tubos Ø hasta	Medidas ext. mm.			
				A	B	C	D
1052012	Metacrilato transparente	24 (8 x 3)	12 mm	170	90	50	50
1052016	Metacrilato transparente	24 (8 x 3)	16 mm	190	100	60	60
1052022	Metacrilato transparente	24 (8 x 3)	22 mm	255	150	80	80
1052026	Metacrilato transparente	24 (8 x 3)	26 mm	300	170	110	110



Código	Construidas en	Número de tubos	Para tubos Ø hasta	Medidas ext. mm.			
				A	B	C	D
1001251	Metacrilato	25 (5 x 5)	11 mm	85	80	35	30
1001252	Metacrilato	25 (5 x 5)	12 mm	85	80	55	50



GRADILLAS PROPISSEL

En polipropileno opaco, de alta densidad. Fácilmente ensamblables. Apilables. Autoclavables. Utilizables en baño maría (no flotan). Soportan temperaturas de hasta 140 °C. Con enumeración lineal. Fácil limpieza, admiten desinfectantes. Se suministran en color blanco. Como accesorio incluyen placas de identificación fácilmente enclavables en colores: amarillo, azul, rojo.

Modelos

Código	Capacidad tubos	Para tubos hasta mm Ø	Medidas ext. cm		
			Alto	Ancho	Fondo
1001115	90	13	7	10,5	25
1001116	60	16	7	10,5	25
1001117	40	20	7	10,5	25
1001118	24	25	7	10,5	25
1001119	21	30	7	10,5	25

ACCESORIO

Plaquetas de identificación enclavables.

Código	Color
1001120	Amarillo
1001121	Azul
1001122	Rojo



GRADILLAS PROPISSEL-FIX

En polipropileno opaco, de alta densidad. Con aletas sujeta tubos individual. Permite el vaciado de los tubos en una sola operación sin deslizamientos. Características: Iguales al anterior "Propisel".

Imagen del vaciado sin deslizamiento de los tubos.

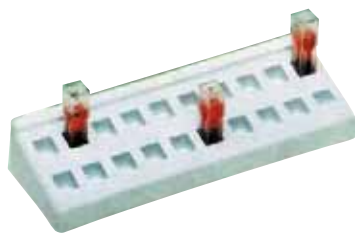
Modelos

Código	Capacidad tubos	Para tubos hasta mm Ø	Medidas ext. cm		
			Alto	Ancho	Fondo
1001123	90	11 a 13	7	10,5	25
1001124	60	14 a 16	7	10,5	25
1001125	40	19 a 20	7	10,5	25

ACCESORIO

Plaquetas de identificación enclavables.

Código	Color
1001120	Amarillo
1001121	Azul
1001122	Rojo



GRADILLA PARA 20 CUBETAS DE 10 mm

Construida en polipropileno. Identificación numérica. Alto 35 mm. Ancho 70 mm. Largo 210 mm. Normalmente en color blanco. Código **1001528**



GRADILLA CIRCULAR.

En polietileno para 4 tubos de Ø hasta 25 mm y 8 tubos de Ø hasta 19 mm, con 16 soportes escurridores. Medidas: 95 alto x 180 mm ancho. Código **1001339**



GRADILLA PARA MICROTUBOS DE 1,5 Y 2 ml

Construida en policarbonato. Apilable, plazas numeradas y autoclavable. Capacidad: 24 microtubos. Orificio: 11 mm Ø. Código **1001340**



GRADILLA PARA MICROTUBOS DE 1,5 Y 2 ml

Construida en polipropileno inyectado en un solo bloque, ideal para almacenaje en refrigerador. Plazas numeradas y autoclavable. Capacidad: hasta 80 microtubos. Código **1001341**



GRADILLAS PARA 20 MICROTUBOS DE 1,5 A 2 ml

Construidas en propileno. Posibilidad de ensamblaje por medio de encajes laterales. Plazas numeradas. Largo total 21 cm. Código **1001523**



GRADILLA TRES NIVELES PARA MICROTUBOS DE 0,2 - 0,5 Y 1,5 ml

Construida en polipropileno y encajable en cada extremo. Identificación numérica.

Nivel bajo para 24 microtubos de 0,2 ml.

Nivel medio para 14 microtubos de 0,5 ml.

Nivel alto para 12 microtubos de 1,5 ml.

Normalmente en color amarillo.

Código **1001542**



GRADILLA MULTISOORTES PARA TUBOS DE 10-13 Y 14-17 mm Ø

Para el secado o almacenaje de tubos. Autoclavable. Apta para ser sumergida en baños.

Normalmente en color azul.

Código **1001543** Conjunto de 80 espigas para tubos de 10-13 mm Ø.

Código **1001544** Conjunto de 50 espigas para tubos de 14-17 mm Ø.



GRADILLA REVERSIBLE PARA MICROTUBOS DE 0,2 - 0,5 Y 1,5 ml

Construida en polipropileno con tapa desmontable para acoplar a ambas caras.

Identificación alfanumérica.

Cara A para 168 microtubos de 0,2 ml y 12 de 1,5 ml.

Cara B para 110 microtubos de 0,5 ml y 12 de 1,5 ml.

Normalmente en color amarillo.

Código **1001545**



GRADILLA REVERSIBLE PARA MICROTUBOS DE 0,5 - 1,5 Y 2 ml

Cara A para 96 microtubos de 0,5 ml.

Cara B para 96 microtubos de 1,5 a 2 ml.

Construida en polipropileno con tapa de quita y pon.

Identificación alfanumérica.

Alto 26 mm, con tapa 50 mm. Ancho 115 mm. Largo 250 mm.

Normalmente en color amarillo.

Código **1001524**



CAJA PARA ALMACENAR 100 CRYOVIALES Y MICROTUBOS DE 1,5 A 2 ml

Construida en polipropileno con tapa con bisagras y cierre a presión. Tapa con perfil cuadrículado e identificación alfanumérica.

Alto con tapa 55 mm. Ancho 140 mm. Largo 140 mm.

Normalmente en color natural.

Código **1001525**



CAJA PARA ALMACENAR 50 CRYOVIALES Y MICROTUBOS DE 1,5 A 2 ml

Construida en polipropileno, con tapa con bisagras y cierre a presión. Tapa con perfil cuadrículado e identificación alfanumérica.

Alto con tapa 55 mm. Ancho 80 mm. Largo 140 mm.

Normalmente en color natural.

Código **1001526**



CAJA PARA ALMACENAR 96 TUBOS DE 0,2 ml

Construida en polipropileno, con tapa con bisagras y cierre a presión.

Identificación alfanumérica.

Alto con tapa 30 mm. Ancho 90 mm. Largo 130 mm.

Normalmente en color amarillo.

Código **1001527**



CAJA PARA ALMACENAR 12 CUBETAS DE 10 mm

Construida en polipropileno, con tapa con bisagras y cierre a presión.

Base de quita y pon.

Permite alojar cubetas hasta 60 mm de alto.

Alto con tapa 60 mm. Ancho 115 mm. Largo 115 mm.

Normalmente en color natural.

Código **1001529**



CAJAS DE CONGELACIÓN PARA ALMACENAR VIALES

Construidas en policarbonato.

Para almacenar en congeladores o con nitrógeno líquido desde -196 °C a +121 °C.

Identificación alfanumérica.

Con orificio de ventilación y drenaje. Cierre a presión.

Código **1001713** Caja 25 viales.

Alto con tapa 55 mm. Ancho 75 mm. Largo 75 mm.

Código **1001714** Caja 100 viales. Tapa con bisagra.

Alto con tapa 55 mm. Ancho 130 mm. Largo 130 mm.

CARACTERÍSTICAS GENERALES

Especialmente diseñados para proteger y mantener a una temperatura fría y de congelación durante un tiempo determinado los reactivos PCR^{®*}, las encimas, bacterias y virus así como otras muestras biológicas, quedando protegidas de cualquier anomalía del congelador, ya sea por descongelación o fallo de energía eléctrica.

Construidos en Policarbonato con depósito doble aislante lleno de gel no tóxico con tapas cuadrículadas alfanuméricas según modelo.

Resisten en el congelador hasta temperaturas de -135 °C.

Sin contacto directo entre el tubo y la solución aislante.

* Nota: PCR[®] está registrado por Hoffman-La Roche.



CONTENEDOR PARA CONGELACIÓN RÁPIDA “QUICK FREEZE”

Recipiente de congelación rápida con capacidad para 12 tubos de 0,5 ml ó para 2 ml.

Sistema único de congelación rápida y reproductiva de muestras biológicas y precipitación al etanol de muestras de ADN/ARN.

Tapa cuadrícula alfa-numérica.

Mantiene la temperatura interior hasta 45' después de sacar del congelador.

Velocidad de congelación:

2 ml de solución alcohólica hasta -20 °C en 3'

2 ml de solución acuosa hasta 0 °C en 4'

Medidas (con tapa): 95 alto x 100 ancho x 140 mm largo.

Código **5601050**



Cooler 1052

Cooler 1051

MINICONTENEDORES PARA CONGELACIÓN “COOLER 1051” Y “COOLER 1052”

Características Cooler 1051

Recipiente de congelación a 0 °C con capacidad para 12 tubos de 0,5 ml ó de 2 ml.

Tapa cuadrícula alfa-numérica.

Mantiene la temperatura interior entre 2 y 5 horas.

Medidas (con tapa): 95 alto x 100 ancho x 140 mm largo.

Código **5601051**

Características Cooler 1052

Recipiente de congelación entre 0 °C y -20 °C con capacidad para 32 tubos de 0,5 ml ó para 2 ml.

Tapa cuadrícula alfa-numérica.

Doble aislamiento en cuerpo y tapa que mantiene la temperatura interior durante el período de 2 horas.

Medidas (con tapa): 105 alto x 130 ancho x 270 mm largo.

Código **5601052**



RECIPIENTE “CRYO 1 °C COOLER”

Recipiente de congelación progresiva a velocidad constante y reproducible 1 °C/min con capacidad para 18 cryo-tubos de 1,2 y 2 ml.

Modo de empleo: llenar el recipiente de alcohol isopropílico (C₃H₈O) e introducir la gradilla con tapa en el congelador.

El recipiente puede introducirse al baño maría para su descongelación.

Capacidad de C₃H₈O = 250 ml.

Medidas (con tapa): 86 alto x 117 mm Ø.

Código **5601055**



MINICONTENEDOR PARA CONGELACIÓN “COOLER 1053”

Recipiente de congelación entre 0 °C con capacidad para 12 tubos de 16/17 mm Ø y para tubos de centrifuga de 15 ml de capacidad.

Tapa cuadrícula alfa-numérica.

Mantiene la temperatura interior entre 2 y 5 horas.

Medidas (con tapa): 150 alto x 140 ancho x 190 mm largo.

Código **5601053**



CUBO REFRIGERADOR “ICE BUCKET”

Recipiente con tapa en poliestireno de doble cuerpo de 2 mm de espesor con aislamiento térmico químico resistente en poliestireno expandido. Ideal para mantener muestras sumergidas en hielo durante un período de tiempo. Capacidad 3,5 litros.

Medidas exterior: 19 alto x 27 ancho x 27 cm fondo.

Medidas interior: 17 alto x 25 ancho x 25 cm fondo.

Código **5601054**



Maquinas de hielo triturado "IMS" 40 - "IMS" 85

MODELO "IMS" 40: PRODUCCIÓN 40 kg-24 HORAS.

MODELO "IMS" 85: PRODUCCIÓN 85 kg-24 HORAS.



APLICACIONES

Conservación y almacenaje de muestras analíticas, tejidos biológicos, cultivos celulares y demás aplicaciones que requieran mantener la temperatura por debajo del ambiente.

CARACTERÍSTICAS

Mueble exterior en acero inox. AISI 304.

Interior aislado termicamente.

Gran capacidad de producción de hielo a partir del agua de la red o purificada.

Presión del agua entre 1,5 a 3 bar.

Desconexión automática por falta de suministro de agua o por depósito de hielo lleno.

PANEL DE MANDOS

Interruptor general de puesta en marcha.

Indicador luminoso: De producción de hielo.

Por falta de suministro de agua.

Depósito de hielo lleno.

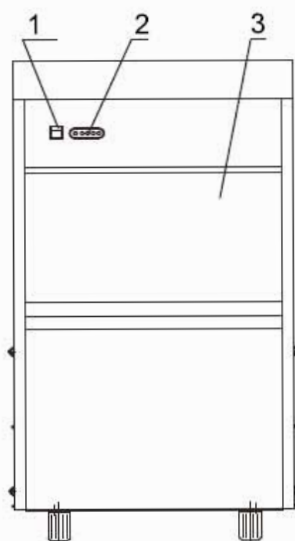


MODELOS	Código	Producción Kg (24h.)	Capacidad Kg (Depósito)	Alto / Ancho / Fondo cm	Consumo W	Peso Kg
IMS-40	5020100	40	8	72 38 54	280	40
IMS-85	5020101	85	13	88 55 61	420	57

ESQUEMA TÉCNICO DE LOS DIFERENTES COMPONENTES

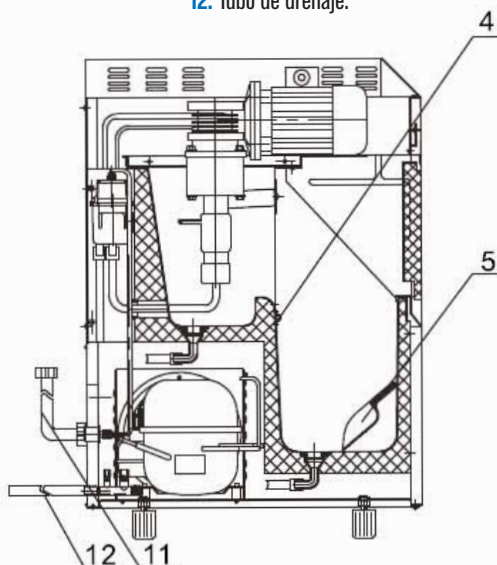
Panel frontal

1. Interruptor de puesta en marcha.
2. Panel de control
3. Indicador de puerta abierta.



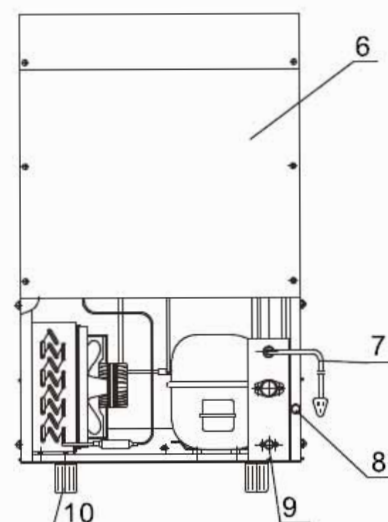
Panel lateral

4. Sensor de temperatura.
5. Pala para hielo.
11. Tubo de entrada de agua.
12. Tubo de drenaje.



Panel posterior

6. Panel posterior.
7. Cable de conexión.
8. Dispositivo de desagüe
9. Tubo de salida de agua.
10. Soportes base.



COMPLEMENTOS

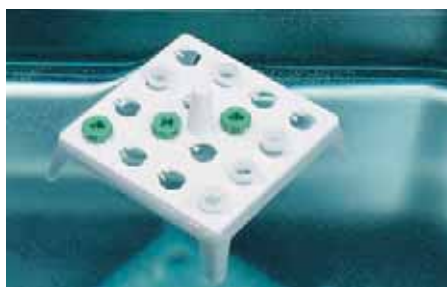
Ver página: 233.

NUEVO



RECIPIENTE DE CONGELACIÓN

Para la congelación de muestras con gas licuado, (nitrógeno líquido) líquidos y soluciones. Interior (esférico) y exterior en acero inox. AISI 304. Doble cuerpo con junta de PTFE aislado térmicamente. Resistente a golpes. Medidas exteriores: 14 alto x 24 cm ancho. Capacidad: 1.5 L Peso Kg: 3 Código **1001640**



GRADILLA FLOTANTE PARA MICROTUBOS 1,5- 2 ml

Construida en polipropileno, con dispositivo para sujetar los tubos. Ideal para mantener su contenido a temperaturas constantes. Capacidad: hasta 16 microtubos. Medidas totales: 4 alto x 10 ancho x 10 cm largo. Código **1001342**



SOPORTE PARA PIPETAS Y TERMÓMETROS

Construido en polipropileno. Capacidad: 12 unidades. Código **1001314**



BANDEJA PARA PIPETAS, TERMÓMETROS Y DENSÍMETROS

Construida en PVC. Capacidad: 16 plazas. Medidas: 3 alto x 21 ancho x 28 cm largo. Código **1001372**



SOPORTE "STABIL"

Soporte en polietileno con capacidad para 28 pipetas y termómetros hasta 14 m/m de Ø. Base estable de gran peso con canal de rebosadero y dos discos regulables en altura. Peso 1,5 Kg. Código **1001466**

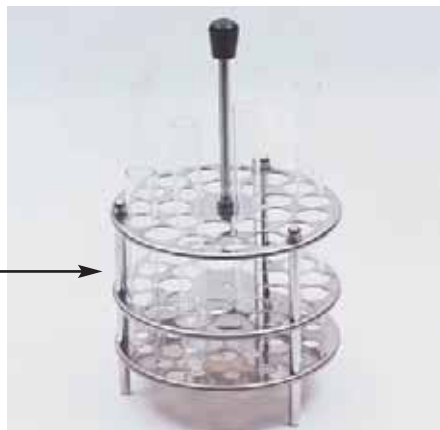


SOPORTE "CIRPIP"

Soporte en PVC para pipetas y termómetros. Capacidad: 93 unidades de diferentes tamaños. Base estable con canal de rebosadero. Peso 0,4 Kg. Código **1001254**

GRADILLAS CIRCULARES

En acero inox. AISI 304, 138 Ø x 120 mm alto. Adaptables a los baños "Baer" y "Univeba" (Ver Capítulo BAÑOS TERMOSTÁTICOS). Código **7000541** Para 24 tubos hasta 18 mm de Ø. Código **7004002** Para 24 tubos hasta 13 mm de Ø.



CONTENEDORES DE MUESTRAS "CONTESEL"

Aplicaciones: diseñadas para dispensar, almacenar o conservar muestras orgánicas e inorgánicas. Contenedor y tapa en polipropileno de roscado rápido. Sistema de tapón válvula AQUISEL (patente internacional) que permite su manipulación sin necesidad de destaponar, permaneciendo hermético. Puede dosificarse por medio de pipeta automática o convencional. Envase graduado en 20, 40, 60, 80 y 100 ml y pantalla esmerilada para hacer anotaciones. Incluye gallet para su vertido. Se suministra con tapón válvula en color violeta. Código color capacidad altura suministro

Código	color	capacidad ml	altura total cm	suministro unidades
1001699	violeta	100	7	300



SOPORTE PARA PIPETAS "SOP-PIP"

En alambre de acero inox. AISI 304.
Para 112 pipetas de diferentes tamaños.
Código **1001223**



SOPORTE INCLINADO "SOP-INC"

Para pipetas, alcohómetros y termómetros.
En metacrilato de metilo. Para 6 unidades.
Código **1000015**



SOPORTE PARA MATRACES KJELDAHL Y REDONDOS

En acero inox. AISI 304, pulido electrolítico.
Para matraces de 500 ml.
Código **1000002**



SOPORTE PARA PIPETAS DISPENSADORAS "DISPEN-FIX"

En acero inox. AISI 304.
Capacidad: 6 pipetas dosificadoras de diferentes tamaños, hasta 28 cm de largo. (Ver pág. 262).
Código **1001215**



SOPORTE PARA ASPIRADOR DE PIPETAS "COM-PIP"

En acero inox. AISI 304.
Capacidad: 6 aspiradores de pipetas de 2, de 10 y de 25 ml. (Ver pág. 264).
Código **1001702**



SOPORTE PARA MATRACES FONDO REDONDO

En caucho E.P.D.M.
Resistente hasta temperaturas de 100 °C.
Especialmente diseñado en forma escalonada para soportar matraces desde 100 ml hasta 10 litros de capacidad. Apilables. Alto: 50 mm. Ø total 160 mm.
Código **1000863**



ESCURRIDOR DE SOBREMESA Y COLGANTE

En alambre plastificado en PVC.
640 alto x 500 mm ancho.
Con 79 terminales y bandeja para goteo.
Código **1000481**



ESCURRIDORES COLGANTES

En alambre plastificado en PVC.
32 terminales.
300 alto x 400 mm ancho.
Código **1024132**



48 terminales.
500 alto x 400 mm ancho.
Código **1024148**



88 terminales.
620 alto x 500 mm ancho.
Código **1024188**

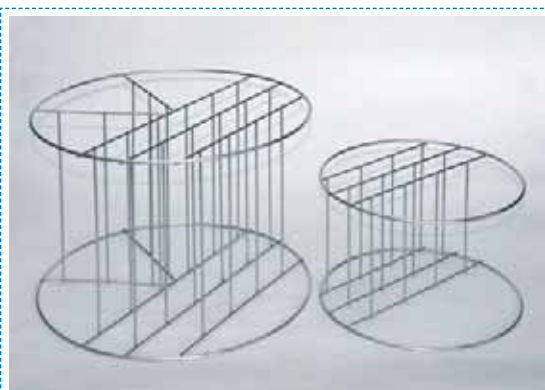
NUEVO



CESTILLOS EN ALAMBRE CON ASA ABATIBLE.

En acero inox. AISI 304, pulido electrolítico.
Diseño y medidas adaptados a los autoclaves Selecta. (Ver pág. 81 a 95).

Código	Código
1004771 de 220 Ø x 140 mm alto.	1000496 de 380 Ø x 280 mm alto.
1000596 de 225 Ø x 240 mm alto.	1000780 de 480 Ø x 220 mm alto.
1000495 de 280 Ø x 200 mm alto.	



ACCESORIO

Bastidores de alambre en acero inox. AISI 304, pulido electrolítico.

Código		Para cestillo	Código
1001217	Bastidor 4 compartimentos		1000495
1001218	Bastidor 6 compartimentos		1000496
1001222	Bastidor 7 compartimentos		1000780



CESTILLOS DE ALAMBRE

En acero inox. AISI 304, pulido electrolítico. Con cruces.

Código		Código
1025115	de 150 Ø x 120 mm de alto	1125115
1025121	de 210 Ø x 180 mm de alto	1125121
1025124	de 240 Ø x 180 mm de alto	1125124



TAMBORES DE ESTERILIZACIÓN.

En acero inox. AISI 304.
Diseño y medidas ajustables a los autoclaves Selecta. (Ver págs. 81 a 95)

Código	Ø cm	Alto cm	
1002418	25	18	
1002419	35	27	
1002420	28	18	No adaptados a los autoclaves Selecta.



CONTENEDOR ESTERILIZADOR PARA PIPETAS

En acero inox. AISI 304.

Código	Alto útil mm	Ø útil mm
1000829	400	72
1001126	400	130

CONTENEDOR ESTERILIZADOR PARA PLACAS PETRI

En acero inox. AISI 304. Con cestillo portaplacas de Ø hasta 120 mm.

Modelos	Alto / Ø útil mm	Capacidad placas
Código		
1001127	260 / 130	10
1001128	400 / 130	18



CESTILLO PARA CÁPSULAS PETRI

En acero inox. AISI 304, pulido electrolítico.

Para 10 cápsulas de 80 hasta 100 mm Ø.
Código **1000259**



CESTILLO PORTAPIPETAS

En acero inox. AISI 304, pulido electrolítico.
De 90 Ø x 250 mm de alto.

Código **1000251**



CONTENEDOR ESTERILIZADOR PARA PIPETAS

En acero inox. AISI 304. Tapa interior y base recubiertos de silicona para protección de las pipetas.

Código	Alto útil mm	∇ útil mm
1001597	290	65
1001598	340	65