



## La serie **GX**, imprescindible.



- Protección total contra líquidos: IP-68.
- Doble display LED de gran luminosidad.
- Función de límites de peso con indicación óptica y acústica.
- Filtro electrónico para pesadas inestables.
- Batería interna recargable y red 220V.
- Indicador de nivel de batería.
- Protegida contra sobrecargas.



### Doble display, para visualización auxiliar

Display LED de gran luminosidad, con doble visión del peso, para compartir la visión de la pesada.



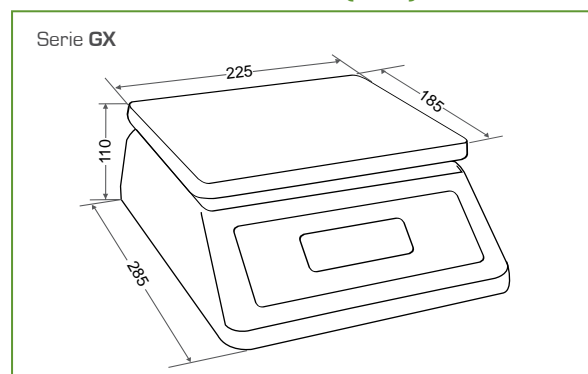
### Especificaciones técnicas

Alimentación: 220V

Batería recargable: 6V 4 A/h

Temperatura de trabajo: +10°C / +40°C

### Dimensiones exteriores (mm)



### Características técnicas

Modelo	GX-6000	GX-15K	GX-30K
Referencia	4576	4577	4578
Capacidad	6000 g	15000 g	30000 g
Resolución	0,5 g	1 g	2 g
Unidades de pesada	g, gm2, oz, ct		
Estructura	Inoxidable y ABS		
Dim. plato (mm)	225 x 185		
Dim. totales (mm)	235 x 285 x 110		
Peso neto total (kg)	3,8		