

F4800 CRISOL CON PLACA FILTRANTE

Dimensiones Ø placa x altura total mm.	Capacidad ml.	Referencia
20x50	15	4801*
30x60	30	4802*
40x65	50	4803*



F4800

F4810 MANGUITO DE GOMA, para adaptar el crisol Fig. 4800 a la alargadera Fig. 4820

Para adaptar Ø placa mm.	Referencia
20	4811
30	4812
40	4813



F4810

F4820 ALARGADERA EMBUDO, para adaptar el crisol Fig. 4800

Para adaptar Ø placa mm.	Referencia
20	4821
30	4822
40	4823



F4820

F4830 CRISOL CON PLACA FILTRANTE, para equipos extracción de fibras, sistema Selecta, Tecator, Raypa y otros.

Dimensiones Ø x altura mm.	Capacidad ml.	Poros Nº	Referencia
34x60	30	2	4831
34x60	30	3	4832



F4830

F4840 MICROEMBUDO CON PLACA FILTRANTE, para usar con el tubo colector Fig. 1470

Dimensiones Ø placa x altura útil mm.	Capacidad ml.	Vástago Ø x long. mm.	Referencia
10x40	2	8x45	4841*
10x85	5	8x45	4842*
10x120	8	8x45	4843*



F4840

F4850 TUBO DE ALLIHN CON PLACA FILTRANTE

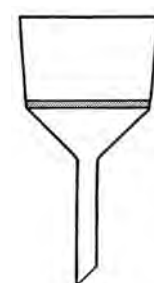
Dimensiones Ø placa x altura útil mm.	Capacidad ml.	Vástago Ø x long. mm.	Referencia
20x110	30	8x55	4851*
20x180	50	8x55	4852*



F4850

F4860 EMBUDO CILINDRICO CON PLACA FILTRANTE

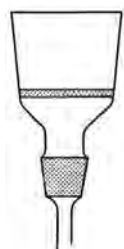
Dimensiones Ø placa x altura total mm.	Capacidad ml.	Vástago Ø x long. mm.	Referencia
25x130	15	8x80	4861*
30x160	35	8x100	4862*
40x170	80	8x100	4863*
65x180	125	13x100	4864*
65x215	250	13x90	4865*
90x250	500	19x115	4866*
120x290	1.000	19x120	4867*
175x330	3.000	30x150	4868*



F4860



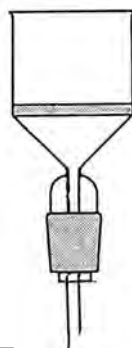
Nota: Para las piezas de vidrio con placa filtrante es necesario evitar los cambios bruscos de temperatura por encima de 2 ó 3°C por minuto. Se pueden alcanzar más de 200°C sin problemas de roturas, respetando estas indicaciones.



F4870

F4870 EMBUDO CILINDRICO CON PLACA FILTRANTE y ajuste intercambiable

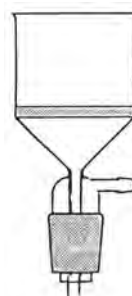
Dimensiones Øplaca x Ø x long. vástago mm.	Capacidad ml.	Esmerilado Macho	Referencia
25x8x45	15	14/23	4871*
30x8x45	35	14/23	4872*
40x8x45	80	14/23	4873*
65x12x55	125	29/32	4874*
65x12x55	250	29/32	4875*
90x12x55	500	29/32	4876*
120x16x65	1.000	29/32	4877*



F4880

F4880 EMBUDO CILINDRICO CON PLACA FILTRANTE, ajuste intercambiable y vástago interior

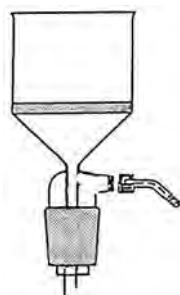
Dimensiones Øplacamm.	Capacidad ml.	Esmerilado Macho	Referencia
25	15	14/23	4881*
30	35	14/23	4882*
40	80	14/23	4883*
40	80	29/32	4884*
65	125	29/32	4885*
65	250	29/32	4886*
90	500	29/32	4887*
120	1.000	29/32	4888*



F4890

F4890 EMBUDO CILINDRICO CON PLACA FILTRANTE, ajuste intercambiable, vástago interior y toma para vacío con oliva

Dimensiones Øplacamm.	Capacidad ml.	Esmerilado Macho	Oliva Ø mm.	Referencia
25	15	14/23	8/9	4891*
30	35	14/23	8/9	4892*
40	80	14/23	8/9	4893*
40	80	29/32	8/9	4894*
40	80	29/32	12/13	4895*
65	125	29/32	8/9	4896*
65	125	29/32	12/13	4897*
65	250	29/32	8/9	4898*
65	250	29/32	12/13	4899*
90	500	29/32	8/9	4900*
90	500	29/32	12/13	4901*
120	1.000	29/32	8/9	4902*
120	1.000	29/32	12/13	4903*



F4910

F4910 EMBUDO CILINDRICO CON PLACA FILTRANTE, ajuste intercambiable, vástago interior y toma para vacío con boca roscada sistema ISO-GL

Dimensiones Øplacamm.	Capacidad ml.	Esmerilado Macho	ISO-GL Rosca	Referencia
25	15	14/23	14	4911*
30	35	14/23	14	4912*
40	80	14/23	14	4913*
40	80	29/32	14	4914*
65	125	29/32	14	4915*
65	250	29/32	14	4916*
90	500	29/32	14	4917*
120	1.000	29/32	14	4918*

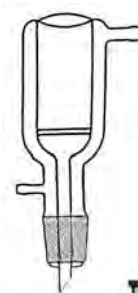
Complementos

Tapón abierto GL 14	2221
Oliva de plástico Ø 8/9	2321

Nota: Al cursar su pedido debe sustituir el asterisco que figura en las referencias por el Nº de la porosidad deseada.

F4920 EMBUDO CILINDRICO CON PLACA FILTRANTE, ajuste intercambiable y camisa termostática

Dimensiones Øplaca x alturas/placa	Capacidad ml.	Esmerilado Macho	Referencia
25x90	35	29/32	4921*
30x90	50	29/32	4922*
40x120	125	29/32	4923*
50x145	250	29/32	4924*
50x290	500	29/32	4925*



F4920

F4930 EMBUDO CILINDRICO CON PLACA FILTRANTE, ajustes intercambiables y camisa termostática

Dimensiones Øplaca x alturas/placamm.	Capacidad ml.	Esmerilados		Referencia
		Macho	Hembra	
25x130	35	29/32	24/29	4931*
30x130	50	29/32	24/29	4932*
40x160	125	29/32	29/32	4933*
50x185	250	29/32	29/32	4934*
50x320	500	29/32	29/32	4935*



F4930

F4940 EMBUDO FORMA ALEMANA CON PLACA FILTRANTE

Dimensiones embudo Øcopa mm. x Øplaca mm.	Dimensiones vástago Ø x long. mm.	Referencia
35x10	6x35	4941*
45x15	8x45	4942*
55x15	8x55	4943*
55x20	8x55	4944*
70x20	8x70	4945*
80x25	10x75	4946*
80x30	10x75	4947*
100x30	10x100	4948*



F4940

F4950 EMBUDO FORMA ALEMANA CON PLACA FILTRANTE, y ajuste intercambiable

Dimensiones embudo Øcopa mm. x Øplaca mm.	Esmerilado Macho	Referencia
35x10	14/23	4951*
45x15	14/23	4952*
55x15	14/23	4953*
55x20	14/23	4954*
55x20	29/32	4955*
70x20	29/32	4956*
80x25	29/32	4957*
80x30	29/32	4958*
100x30	29/32	4959*



F4950

F4960 EMBUDO FORMA ALEMANA CON PLACA FILTRANTE, ajuste intercambiable y toma para vacío con oliva

Dimensiones embudo Øcopa mm. x Øplaca mm.	Oliva Ømm.	Esmerilado Macho	Referencia
35x10	8/9	14/23	4961*
45x15	8/9	14/23	4962*
55x15	8/9	14/23	4963*
55x20	8/9	14/23	4964*
55x20	8/9	29/32	4965*
70x20	8/9	29/32	4966*
80x25	8/9	29/32	4967*
80x30	8/9	29/32	4968*
100x30	8/9	29/32	4969*



F4960

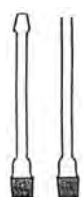
Nota: Las piezas de vidrio con placa filtrante pueden ser utilizadas con vacío o con presión máxima de 1 Kg./cm².



F4970

F4970 EMBUDO CILINDRICO CON PLACA FILTRANTE, y boca roscada sistema ISO-GL, tapón abierto y oliva, para filtración de líquidos volátiles, utilizando presión en lugar de vacío

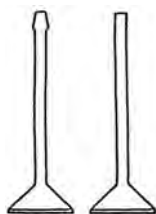
Dimensiones Ø placa x altura mm.	Capacidad ml.	ISO-GL Rosca	Referencia
30x75	50	32	4971*
40x115	125	32	4972*
50x150	250	32	4973*
60x200	500	32	4974*
Complementos			
Tapón abierto GL 32			2224
Arandela P.T.F.E. GL			2290
Tapón con oliva 8/9			4975



F4990

F4980 MICRO CARTUCHO FILTRANTE PORO 1, para difusión de gases, con y sin oliva

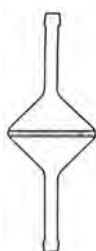
Dimensiones Ø tubo x Ø cartucho x long. total mm.	Para bocas Ø int. mínimo mm.	Referencia C/oliva	Referencia S/oliva
8x14x200	15	4981	4991
8x14x250	15	4982	4992
8x14x300	15	4983	4993
8x14x350	15	4984	4994



F5000

F5000 TUBO CON PLACA FILTRANTE, para difusión de gases, con y sin oliva

Dimensiones Ø placa x Ø tubo x long. mm.	Poro Nº	Para bocas Ø int. mínimo mm.	Referencia C/oliva	Referencia S/oliva
10x8x200	0	15	5001	5021
10x8x250	0	15	5002	5022
10x8x300	0	15	5003	5023
10x8x350	0	15	5004	5024
15x8x200	1	20	5005	5025
15x8x250	1	20	5006	5026
15x8x300	1	20	5007	5027
15x8x350	1	20	5008	5028
20x8x200	1	24	5009	5029
20x8x250	1	24	5010	5030
20x8x300	1	24	5011	5031
20x8x350	1	24	5012	5032
25x8x200	1	30	5013	5033
25x8x250	1	30	5014	5034
25x8x300	1	30	5015	5035
25x8x350	1	30	5016	5036



F5040

F5040 FILTRO DOBLE CONO, para gas, con olivas

Dimensiones Ø placa mm.	Olvas Ø mm.	Referencia
30	8/9	5041*
60	12/13	5042*
90	12/13	5043*
90	15/16	5044*



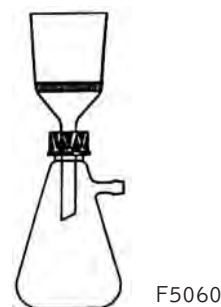
F5050

F5050 JUNTA CONICA GOMA GUKO, para adaptar los embudos filtrantes y crisoles (sin ajustes) a los matraces kitasatos con boca normal

Ø ext. superior mm.	Dimensiones		Referencia
	Ø ext. inferior mm.	Ø int. inferior	
22x	12x	7	5051
29x	16x	9	5052
36x	22x	15	5053
44x	27x	19	5054
53x	33x	24	5055
63x	43x	33	5056
73x	52x	42	5057
84x	61x	20	5058
Juego completo con 8 juntas			5059

F5060 EQUIPO COMPLETO PARA FILTRACION SISTEMA SVL

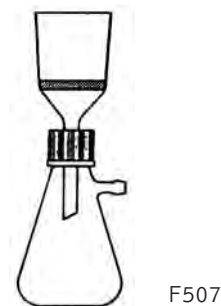
Capacidad Embudo ml.	Referencia Embudo	Capacidad Kitasato ml.	Referencia Kitasato	Referencia Tapón	Referencia Arandela	Referencia Completo
15	4861	100	801	2211	2254	5061*
35	4862	100	801	2211	2254	5062*
80	4863	100	801	2211	2254	5063*
125	4864	250	803	2212	2256	5064*
250	4865	500	805	2212	2256	5065*
500	4866	1.000	807	2213	2259	5066*
1.000	4867	2.000	808	2213	2259	5067*



F5060

F5070 EQUIPO COMPLETO PARA FILTRACION SISTEMA ISO-GL

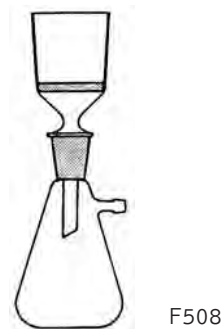
Capacidad Embudo ml.	Referencia Embudo	Capacidad Kitasato ml.	Referencia Kitasato	Referencia Tapón	Referencia Arandela	Referencia Completo
15	4861	100	5070/1	2222	2283	5071*
35	4862	100	5070/1	2222	2283	5072*
80	4863	100	5070/1	2222	2283	5073*
125	4864	250	5070/2	2224	2290	5074*
250	4865	500	5070/3	2224	2290	5075*
500	4866	1.000	5070/4	2224	2292	5076*
1.000	4867	2.000	5070/5	2224	2292	5077*



F5070

F5080 EQUIPO COMPLETO PARA FILTRACION, con ajustes intercambiables

Capacidad Embudo ml.	Referencia Embudo	Capacidad Kitasato ml.	Referencia Kitasato	Esmerilado Macho-Hembra	Referencia Completo
15	4881	100	781	14/23	5081*
35	4882	100	781	14/23	5082*
80	4883	100	781	14/23	5083*
125	4885	250	783	29/32	5084*
250	4886	500	784	29/32	5085*
500	4887	1.000	785	29/32	5086*
1.000	4888	2.000	786	29/32	5087*



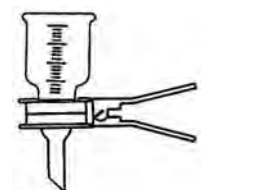
F5080

F5090 EQUIPO COMPLETO PARA FILTRACION, con soporte placa filtrante Poro 3, para filtros de membrana Ø 25 mm. y kitasatos boca normal

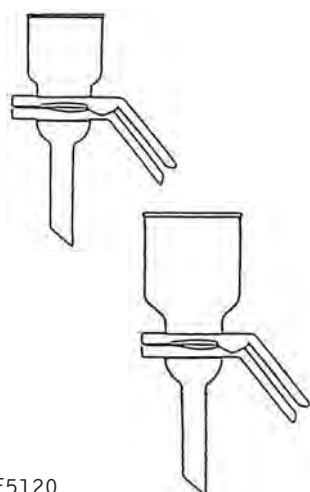
Compuesto de:	Referencia
Capacidad 15 ml.	
Soporte con platina y placa filtrante poro 3	5091
Embudo graduado de 15 ml. con platina	5092
Pinza	10553
Equipo completo	5100
Capacidad 25 ml.	
Soporte con platina y placa filtrante poro 3	5091
Embudo graduado de 25 ml. con platina	5093
Pinza	10553
Equipo completo	5105
Capacidad 50 ml.	
Soporte con platina y placa filtrante poro 3	5091
Embudo graduado de 50 ml. con platina	5094
Pinza	10553
Equipo completo	5110
Capacidad 75 ml.	
Soporte con platina y placa filtrante poro 3	5091
Embudo graduado de 75 ml. con platina	5095
Pinza	10553
Equipo completo	5115



F5090



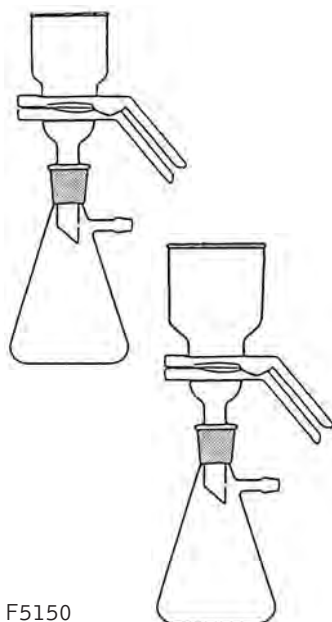
Nota: Al cursar su pedido debe sustituir el asterisco que figura en las referencias por el N° de la porosidad deseada.



F5120

F5120 EQUIPO COMPLETO PARA FILTRACION, con soporte placa filtrante Poro 3, para filtros de membrana \varnothing 47 mm. y kitasatos boca normal

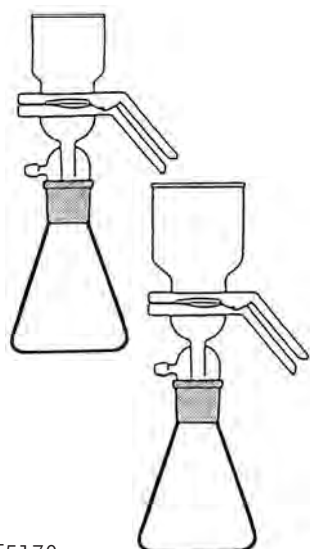
Compuesto de:	Referencia
Capacidad 150 ml.	
Soporte con platina y placa filtrante poro 3	5121
Embudo graduado de 150 ml. con platina	5122
Pinza con mango - color azul	5125
Equipo completo	5130
Capacidad 300 ml.	
Soporte con platina y placa filtrante poro 3	5121
Embudo graduado de 300 ml. con platina	5123
Pinza con mango - color azul	5125
Equipo completo	5135
Capacidad 450 ml.	
Soporte con platina y placa filtrante poro 3	5121
Embudo graduado de 450 ml. con platina	5124
Pinza	5125
Equipo completo	5140



F5150

F5150 EQUIPO COMPLETO PARA FILTRACION, con ajustes intercambiables y soporte placa filtrante Poro 3, para filtros de membrana \varnothing 47 mm. con kitasato ajuste intercambiable

Compuesto de:	Esmerilados		Referencia
	Macho	Hembra	
Capacidad 150 ml.			
Soporte con platina, placa filtrante poro 3 y ajuste	29/32	-	5151
Embudo graduado de 150 ml. con platina	-	-	5122
Pinza con mango - color azul	-	-	5125
Matraz kitasato de 1.000 ml.	-	29/32	785
Equipo completo			5155
Capacidad 300 ml.			
Soporte con platina, placa filtrante poro 3 y ajuste	29/32	-	5151
Embudo graduado de 300 ml. con platina	-	-	5123
Pinza con mango - color azul	-	-	5125
Matraz kitasato de 1.000 ml.	-	29/32	785
Equipo completo			5160
Capacidad 450 ml.			
Soporte con platina, placa filtrante poro 3 y ajuste	29/32	-	5151
Embudo graduado de 450 ml. con platina	-	-	5124
Pinza con mango - color azul	-	-	5125
Matraz kitasato de 1.000 ml.	-	29/32	785
Equipo completo			5165



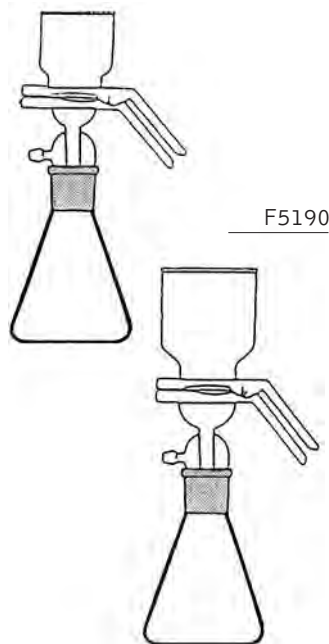
F5170

F5170 EQUIPO COMPLETO PARA FILTRACION, con ajustes intercambiables y soporte placa filtrante Poro 3, para filtros de membrana \varnothing 47 mm. con kitasato ajuste intercambiable

Compuesto de:	Esmerilados		Referencia
	Macho	Hembra	
Capacidad 150 ml.			
Soporte con platina, placa filtrante poro 3, oliva 8/9 y ajuste	29/32	-	5171
Embudo graduado de 150 ml. con platina	-	-	5122
Pinza con mango - color azul	-	-	5125
Matraz kitasato de 1.000 ml. (sin oliva)	-	29/32	822
Equipo completo			5175
Capacidad 300 ml.			
Soporte con platina, placa filtrante poro 3, oliva 8/9 y ajuste	29/32	-	5171
Embudo graduado de 300 ml. con platina	-	-	5123
Pinza con mango - color azul	-	-	5125
Matraz kitasato de 1.000 ml. (sin oliva)	-	29/32	822
Equipo completo			5180
Capacidad 450 ml.			
Soporte con platina, placa filtrante poro 3, oliva 8/9 y ajuste	29/32	-	5171
Embudo graduado de 450 ml. con platina	-	-	5124
Pinza con mango - color azul	-	-	5125
Matraz kitasato de 1.000 ml. (sin oliva)	-	29/32	822
Equipo completo			5185

F5190 EQUIPO COMPLETO PARA FILTRACION, con ajustes intercambiables y soporte placa filtrante Poro 3, para filtros de membrana Ø 47 mm. con kitasato ajuste intercambiable

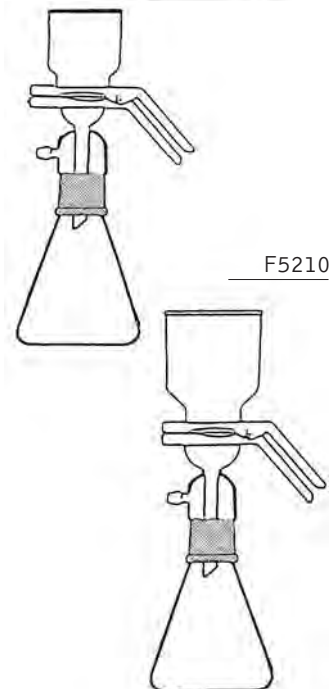
Compuesto de:	Esmerilados		Referencia
	Macho	Hembra	
Capacidad 150 ml.			
Soporte con platina, placa filtrante poro 3 y ajuste	40/38	-	5191
Embudo graduado de 150 ml. con platina	-	-	5122
Pinza con mango - color azul	-	-	5125
Matraz kitasato de 1.000 ml.	-	40/38	824
Equipo completo			5195
Capacidad 300 ml.			
Soporte con platina, placa filtrante poro 3 y ajuste	40/38	-	5191
Embudo graduado de 300 ml. con platina	-	-	5123
Pinza con mango - color azul	-	-	5125
Matraz kitasato de 1.000 ml.	-	40/38	824
Equipo completo			5200
Capacidad 450 ml.			
Soporte con platina, placa filtrante poro 3 y ajuste	40/38	-	5191
Embudo graduado de 450 ml. con platina	-	-	5124
Pinza con mango - color azul	-	-	5125
Matraz kitasato de 1.000 ml.	-	40/38	824
Equipo completo			5205



F5190

F5210 EQUIPO COMPLETO PARA FILTRACION, con ajustes intercambiables y soporte placa filtrante Poro 3, para filtros de membrana Ø 47 mm. con kitasato ajuste intercambiable

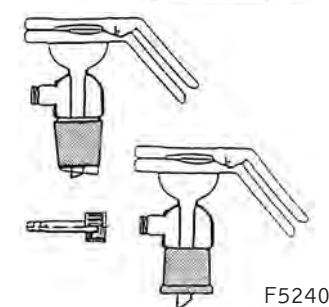
Compuesto de:	Esmerilados		Referencia
	Macho	Hembra	
Capacidad 150 ml.			
Soporte con platina, placa filtrante poro 3 y ajuste	-	40/38	5211
Embudo graduado de 150 ml. con platina	-	-	5122
Pinza con mango - color azul	-	-	5125
Matraz kitasato de 1.000 ml.	40/38	-	823
Equipo completo			5215
Capacidad 300 ml.			
Soporte con platina, placa filtrante poro 3 y ajuste	-	40/38	5211
Embudo graduado de 300 ml. con platina	-	-	5123
Pinza con mango - color azul	-	-	5125
Matraz kitasato de 1.000 ml.	40/38	-	823
Equipo completo			5220
Capacidad 450 ml.			
Soporte con platina, placa filtrante poro 3 y ajuste	-	40/38	5211
Embudo graduado de 450 ml. con platina	-	-	5124
Pinza con mango - color azul	-	-	5125
Matraz kitasato de 1.000 ml.	40/38	-	823
Equipo completo			5230



F5210

F5240 SOPORTE CON PLACA FILTRANTE PORO-3, VARIOS MODELOS, con boca roscada sistema ISO-GL para oliva de plástico

Tipo modelo Referencia	ISO-GL Rosca	Esmerilados		Referencia
		Macho	Hembra	
5171	18	29/32	-	5241
5191	18	40/38	-	5242
5211	18	-	40/38	5243
Complementos				
Tapón abierto ISO-GL				2222
Oliva plástico ISO-GL forma recta				2322



F5240

F5250 SOPORTE CON PLACA FILTRANTE PORO-3, para filtros de membrana Ø 47 mm. adaptable a frascos con boca roscada sistema ISO-GL Fig. 560

Para boca ISO-GL	ISO-GL Rosca p/oliva	Referencia Tapones abiertos	Referencia Arandela	Referencia Soporte
45	18	2222 y 2225	2294	5251
Complemento				
Oliva plástico ISO-GL forma recta				2322



F5250