



DESIGNED
IN EUROPE



La elección inteligente

- **Automatización:** Cálculo de fórmulas con impresión detallada.
- **Datos:** Conexión USB con exportación de resultados a hojas de cálculo (RS-320i / RS-2200i).
- **Protocolo:** Impresión de reportes norma GLP.
- **Verificada:** Modelos con verificación metrológica (RS-320i / RS-2200i).
- **Calibraciones:** Calibración interna (RS-320i / RS-2200i) y externa (RS-320 / RS-2200).



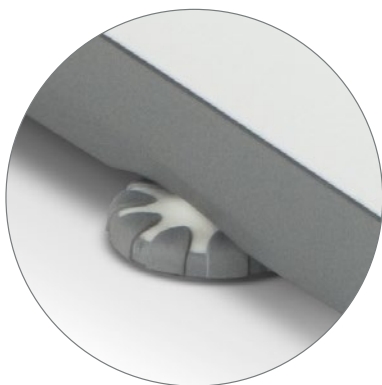
► Funciones:

- **Cálculo:** Realiza porcentaje relativo de las pesadas.
- **Conteo:** Calcula el número de piezas basado en muestreo inicial.
- **Medio:** Filtro adaptativo para ambientes inestables.



► **Aplicaciones**

Gram RS es una balanza de alta precisión, compacta y de pequeño tamaño, diseñada para ser utilizada en laboratorios, farmacias, joyerías y para otros usos donde sea necesario una gran fiabilidad de las mediciones de peso.



► **Pies regulables**

Antideslizantes, para ajustar la balanza en posición horizontal y evitar deslizamientos durante el uso diario.

Modelo	RS-320	RS-2200	RS-320i	RS-2200i
Referencia	61095	61096	61093	61094
Capacidad	320 g	2200 g	320 g	2200 g
Resolución	0,001 g	0,01 g	0,001 g	0,01 g
Linealidad	+/- 0,003 g	+/- 0,003 g	+/- 0,03 g	+/- 0,2 g
Reproducibilidad	+/- 0,002 g	+/- 0,002 g	+/- 0,015 g	+/- 0,2 g
Excentricidad	+/- 0,003 g	+/- 0,003 g	+/- 0,03 g	+/- 0,25 g
Tiempo de lectura	menor de 2 segundos			
Alimentación	220V / 48-60 Hz			
Temperatura de trabajo	+0°C / +30°C			
Tiempo de calentamiento	30 minutos			
Calibración	externa		interna	
Unidades de pesada	g, ct, dwt, gn, lb, mo, oz, tl			
Interfaz	RS232C		RS232C, USB	
Humedad del aire	máx 80 % sin condensación			
Pesada hidrostática	sí			
Dim. plato de pesada (mm)	115 Ø	150 Ø	115 Ø	150 Ø
Dim. del producto (mm)	285 x 195 x 95			
Peso neto del producto (kg)	2,2		2,6	
Dim. del embalaje (mm)	395 x 275 x 230			
Peso total con embajaje (kg)	3,2		3,6	
PVP (€)	---	---	---	---



► **Display**

Display LCD retroiluminado de fácil lectura con grandes dígitos de 17 mm.



► **Conectividad**

Conexión a PC o impresora mediante salida RS 232-C. Impresión del ticket con los datos de la pesada. Salida de datos USB (RS-320i / RS-2200i).

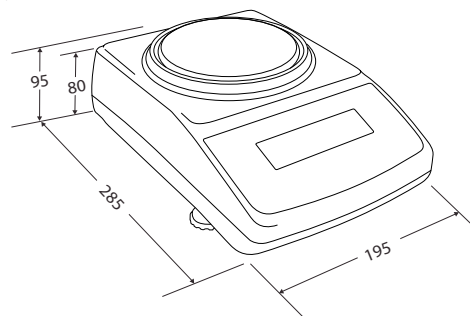
► **Protección para-vientos**

Evita inestabilidades del peso causada por cualquier tipo de turbulencias presentes en el aire, obteniendo así pesadas más precisas.



Dimensiones exteriores (mm)

RS-320 / RS-2200
RS-320i / RS-2200i



Ref.	Accesorios	PVP (€)
70036	Impresora con cable PR6	---
31902	Paravientos	---
36759	Cable RS-232 a PC	---
36760	Cable RS-232 a Impresora	---