

DESIGNED  
IN EUROPE



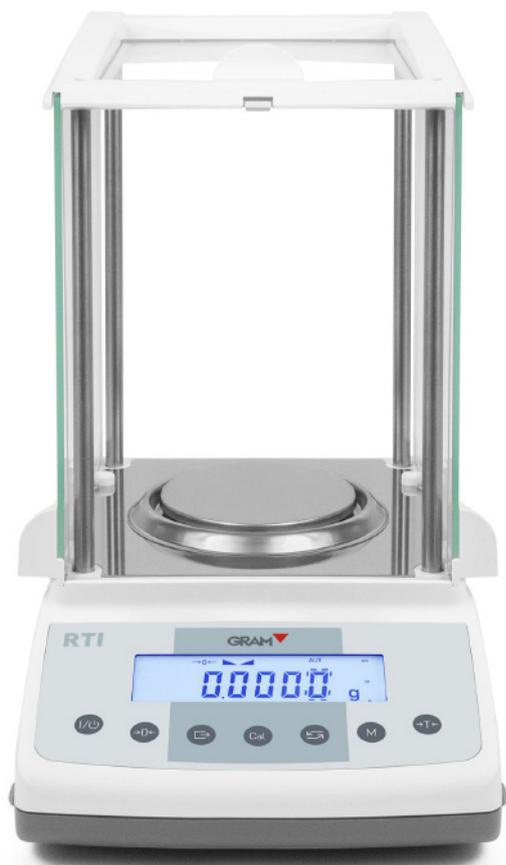
## Precisión y legalidad

- **Automatización:** Cálculo de fórmulas con impresión detallada.
- **Datos:** Conexión USB con exportación de resultados a hojas de cálculo.
- **Protocolo:** Impresión de reportes norma GLP.
- **Verificada:** Con verificación metrológica incluida.
- **Calibraciones:** Calibración interna robotizada.



### Funciones:

- **Cálculo:** Realiza porcentaje relativo de las pesadas.
- **Conteo:** Calcula el número de piezas basado en muestreo inicial.
- **Medio:** Filtro adaptativo para ambientes inestables.



### Vitrina protección

Evita inestabilidades del peso causadas por cualquier tipo de turbulencias presentes en el aire, obteniendo así pesadas más precisas.



### Display

Display LCD retroiluminado de fácil lectura con grandes dígitos de 17 mm.



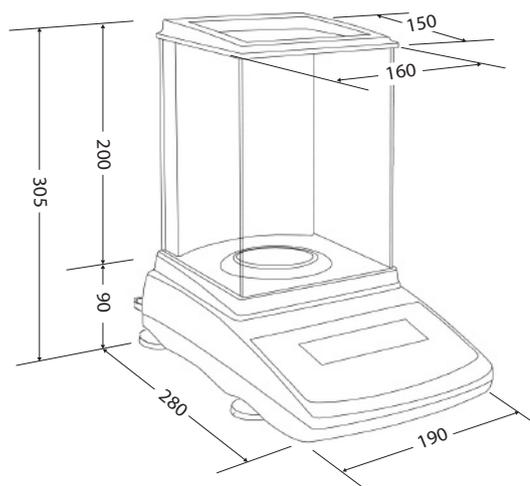
### Conectividad

Conexión a PC o impresora mediante salida RS 232-C. Impresión del ticket con los datos de la pesada. Salida de datos USB.

<b>Modelo</b>	<b>RTI-160</b>
Referencia	72051
Capacidad	160 g
Resolución	0,0001 g
Resolución verificada <b>M</b>	0,001 g
Linealidad	+/- 0,0002 g
Reproducibilidad	0,0002 g
Tiempo de lectura	menor de 6 segundos
Clase	I
Alimentación	220V / 48-60 Hz
Temperatura de trabajo	+18°C /+38°C
Tiempo de calentamiento	30 minutos
Calibración	interna automática
Unidades de pesada	g, ct, dwt, gn, lb, mo, oz, tl
Interfaz	RS232C, USB-A, USB-B
Humedad del aire	máx 80 % sin condensación
Dim. cámara de pesada (mm)	150 x 160 x 200
Dim. plato de pesada (mm)	90 Ø
Dim.del producto (mm)	190 x 280 x305
Peso neto del producto (kg)	4,3
Dim. del embalaje (mm)	470 x 310 x 290
Peso total con embajaje (kg)	5,5

### Dimensiones exteriores (mm)

#### RTI-160



Ref.	Accesorios	PVP (€)
70034	Impresora PR4 (RS-232) (1)	---,-
36759	Cable RS-232 a PC	---,-
36760	Cable RS-232 a Impresora	---,-
71722	Software PW-Link para PC (2)	---,-

Ref.	Opciones	PVP (€)
8023	Certificado ISOICAL de 0,01 g a 30 kg	---,-